

Najważniejsze funkcje

- Lada chłodnicze, grzewcze lub neutralne
- Samoobsługową lub obsługiwaną przez personel
- Łatwa adaptacja do indywidualnej zabudowy

Standardowe cechy

- Oświetlenie zwiększające atrakcyjność ekspozycji
- Bezpieczne oświetlenie na każdej półce
- Termoszyby zapobiegają elektryzowaniu i oszczędzają energię
- Dostosowany do twoich potrzeb
- Maksymalna ergonomia obsługi
- Lustrzane drzwi przesuwne od strony obsługi
- Całość wykonana ze stali nierdzewnej
- Idealne do ciast, pączków, babeczek itp.
- Dodatkowa reklama na listwach cenowych

Akcesoria

- Uniwersalne podstawy
- Osłony boczne, lewa i prawa

Opcjonalnie

- Samoobsługowa lub obsługiwana przez personel full-serve



Maksymalna elastyczność

Inline Merchandisers



Modular Counter 100 Hot

Zaprojektuj ladę na miarę swoich potrzeb. Wybierz chłodniczą, grzewczą lub neutralną ladę, samoobsługową lub obsługiwaną przez personel. Dodaj element neutralny do innych urządzeń lub kas.

Podstawę każdego elementu można wykorzystać do umieszczenia dodatkowych informacji wizualnych lub umieszczenia brandu. Można również użyć listew cenowych na ladach dla dodatkowej reklamy. Urządzenia te mogą być wkomponowane w indywidualną zabudowę stoiska lub marki.



Modular Counter 100 Hot

Wymiary

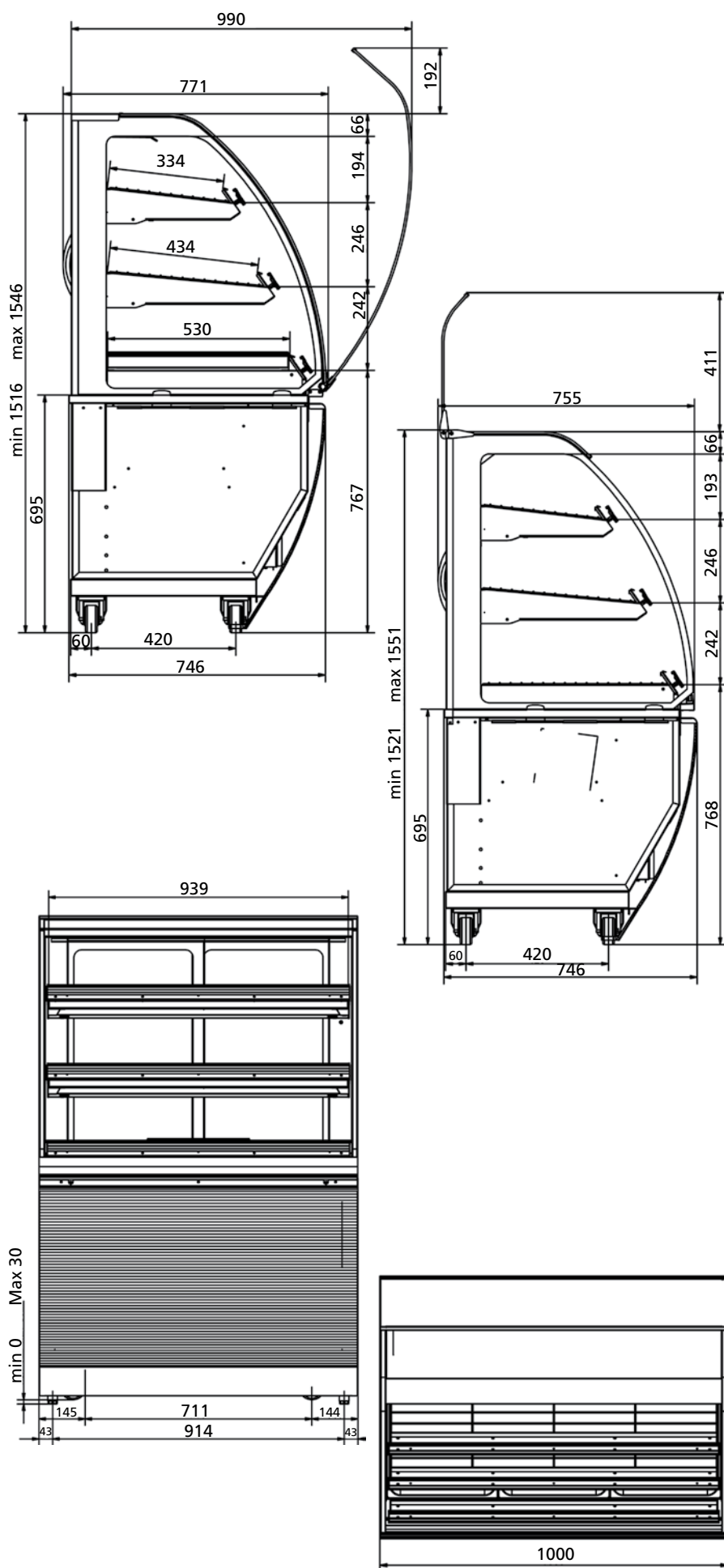
| | |
|---------------------|---------|
| Szerokość | 1000 mm |
| Głębokość | 771 mm |
| Minimalna wysokość | 1516 mm |
| Maksymalna wysokość | 1546 mm |

Dane Techniczne MC 100 Hot FS (obsługa przez personel)

| | |
|------------------|-------------|
| Waga netto | 180 kg |
| Waga brutto | 212 kg |
| Napięcie | 230 V 1~ |
| Częstotliwość | 50 Hz |
| Moc | 2.8 kW |
| Ilość świetlówek | 3 |

Dane Techniczne MC 100 Hot SS (samoobsługa)

| | |
|------------------|-------------|
| Waga netto | 175 kg |
| Waga brutto | 206 kg |
| Napięcie | 230 V 1~ |
| Częstotliwość | 50 Hz |
| Moc | 3 kW |
| Ilość świetlówek | 3 |



Najważniejsze funkcje

- Lada chłodnicze, grzewcze lub neutralne
- Samoobsługową lub obsługiwaną przez personel
- Łatwa adaptacja do indywidualnej zabudowy

Standardowe cechy

- Oświetlenie zwiększające atrakcyjność ekspozycji
- Bezpieczne oświetlenie na każdej półce
- Termoszyby zapobiegają elektryzowaniu i oszczędzają energię
- Dostosowany do twoich potrzeb
- Maksymalna ergonomia obsługi
- Lustrzane drzwi przesuwne od strony obsługi
- Całość wykonana ze stali nierdzewnej
- Idealne do ciast, pączków, babeczek itp.
- Dodatkowa reklama na listwach cenowych

Akcesoria

- Uniwersalne podstawy
- Osłony boczne, lewa i prawa

Opcjonalnie

- Samoobsługowa lub obsługiwana przez personel full-serve



MC 100 neutralna full-serve



Element neutralny



Trzy poziomy prezentacji



MC w zabudowie indywidualnej

Inline Merchandisers



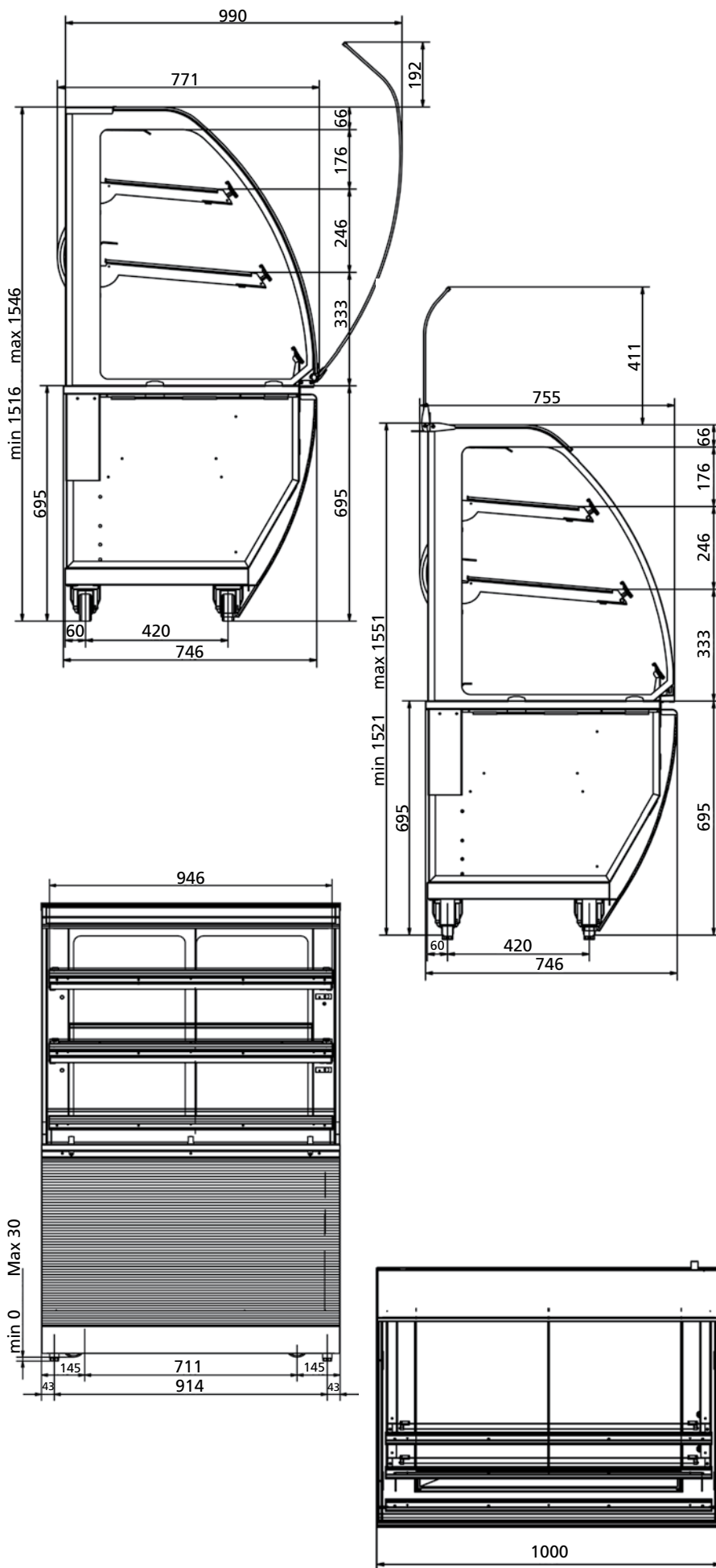
Modular Counter 100 Cold

Zaprojektuj ladę na miarę swoich potrzeb. Wybierz chłodniczą, grzewczą lub neutralną ladę, samoobsługową lub obsługiwaną przez personel. Dodaj element neutralny do innych urządzeń lub kas.

Podstawę każdego elementu można wykorzystać do umieszczenia dodatkowych informacji wizualnych lub umieszczenia brandu. Można również użyć listew cenowych na ladach dla dodatkowej reklamy. Urządzenia te mogą być wkomponowane w indywidualną zabudowę stoiska lub marki.

Maksymalna elastyczność





Modular Counter 100 Cold

Wymiary

| | |
|---------------------|---------|
| Szerokość | 1000 mm |
| Głębokość | 771 mm |
| Minimalna wysokość | 1516 mm |
| Maksymalna wysokość | 1546 mm |

Dane Techniczne MC 100 Cold FS (obsługa przez personel)

| | |
|---------------------|-------------|
| Waga netto | 190 kg |
| Waga brutto | 224 kg |
| Napięcie | 230 V 1~ |
| Częstotliwość | 50 Hz |
| Moc | 1.3 kW |
| Ilość świetlówek | 3 |
| Klasa temperaturowa | 3M2 |
| Czynnik chłodzący | R134A |

Dane Techniczne MC 100 Cold SS (samoobsługa)

| | |
|---------------------|-------------|
| Waga netto | 185 kg |
| Waga brutto | 218 kg |
| Napięcie | 230 V 1~ |
| Częstotliwość | 50 Hz |
| Moc | 1.8 kW |
| Ilość świetlówek | 3 |
| Klasa temperaturowa | 3M2 |
| Czynnik chłodzący | R404A |

Najważniejsze funkcje

- Lada chłodnicze, grzewcze lub neutralne
- Samoobsługową lub obsługiwaną przez personel
- Łatwa adaptacja do indywidualnej zabudowy

Standardowe cechy

- Oświetlenie zwiększające atrakcyjność ekspozycji
- Bezpieczne oświetlenie na każdej półce
- Termoszyby zapobiegają elektryzowaniu i oszczędzają energię
- Dostosowany do twoich potrzeb
- Maksymalna ergonomia obsługi
- Lustrzane drzwi przesuwne od strony obsługi
- Całość wykonana ze stali nierdzewnej
- Idealne do ciast, pączków, babeczek itp.
- Dodatkowa reklama na listwach cenowych

Akcesoria

- Uniwersalne podstawy
- Osłony boczne, lewa i prawa

Opcjonalnie

- Samoobsługowa lub obsługiwana przez personel full-serve



Maksymalna elastyczność

Inline Merchandisers



Modular Counter 100 Ambient

Zaprojektuj ladę na miarę swoich potrzeb. Wybierz chłodniczą, grzewczą lub neutralną ladę, samoobsługową lub obsługiwaną przez personel. Dodaj element neutralny do innych urządzeń lub kas.

Podstawę każdego elementu można wykorzystać do umieszczenia dodatkowych informacji wizualnych lub umieszczenia brandu. Można również użyć listew cenowych na ladach dla dodatkowej reklamy. Urządzenia te mogą być wkomponowane w indywidualną zabudowę stoiska lub marki.



Modular Counter 100 Ambient

Wymiary

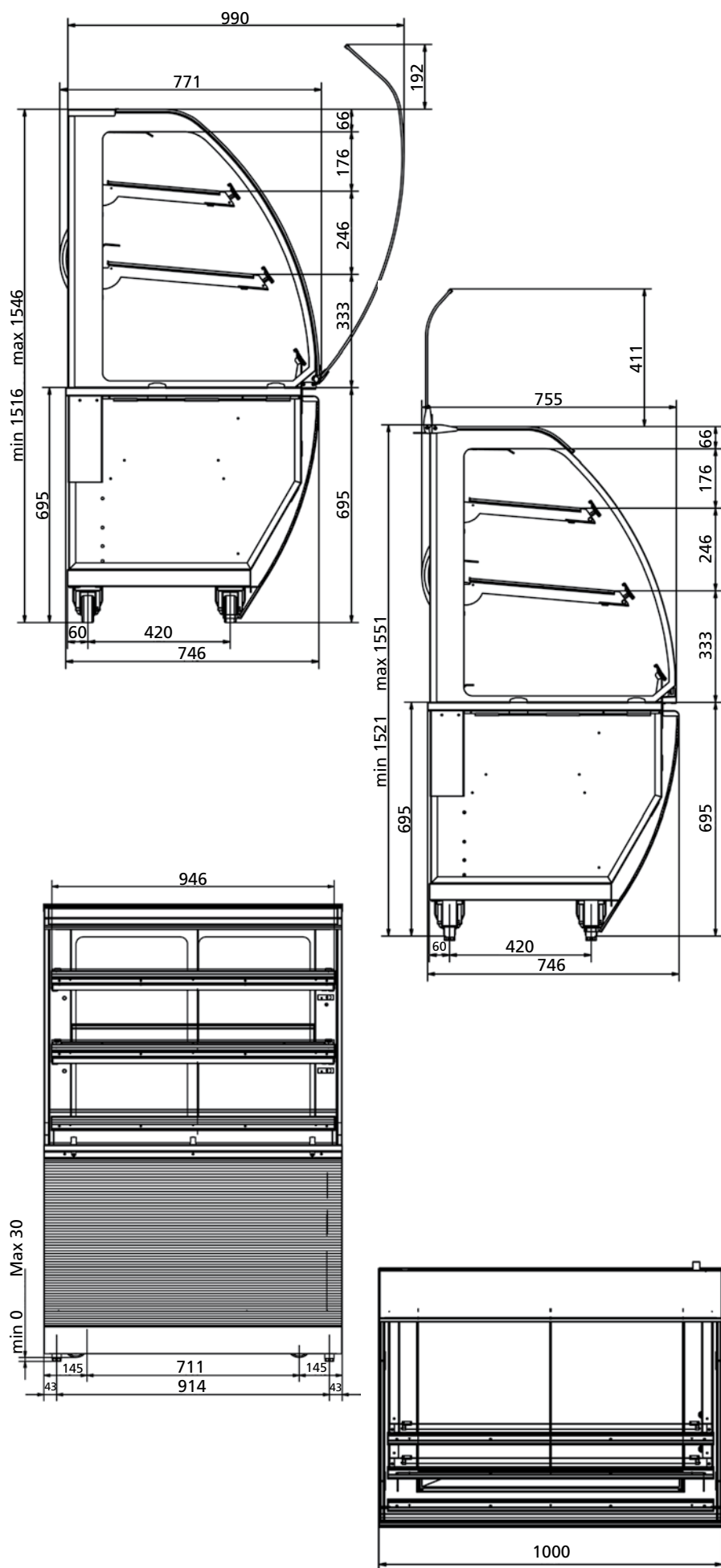
| | |
|---------------------|---------|
| Szerokość | 1000 mm |
| Głębokość | 771 mm |
| Minimalna wysokość | 1516 mm |
| Maksymalna wysokość | 1546 mm |

Dane Techniczne MC 100 Ambient FS (obsługa przez personel)

| | |
|------------------|-------------|
| Waga netto | 140 kg |
| Waga brutto | 168 kg |
| Napięcie | 230 V 1~ |
| Częstotliwość | 50 Hz |
| Moc | 0.07 kW |
| Ilość świetlówek | 3 |

Dane Techniczne MC 100 Ambient SS (samoobsługowa)

| | |
|------------------|-------------|
| Waga netto | 135 kg |
| Waga brutto | 163 kg |
| Napięcie | 230 V 1~ |
| Częstotliwość | 50 Hz |
| Moc | 0.07 kW |
| Ilość świetlówek | 3 |



Są to podstawowe rysunki. Aby uzyskać szczegółowe informacje, zapoznaj się z instrukcją instalacji na www.frijado.com.

Fri-Jado B.V.
Skrzynka Poczтовая 560
4870 AN Etten-Leur
Holandia
Telefon +31 76 50 85 400
Fax +31 76 50 85 444
e-mail info@frijado.com
www.frijado.com

Dystrybutor w Polsce: www.artinox.pl